

Modulens fördelar: SL Modular

Inglasad loggia

Modulen har konstruerats för inglasning ovanför balustraden, antingen genast eller vid ett senare tillfälle.

Varierande system

- I Isolerad variant med balkonginglasning helt i glas eller inramat skjut-vridsystem för bättre skydd mot väder och buller
- I Isolerad variant med olika vikväggssystem enligt de senaste riktlinjerna från EnEV (tysk förordning om energibesparing)

System för balkonginglasning

Modulerna fästs med ankarplattor upptill och nedtill vid balkongplattorna, och eventuellt på sidorna av loggian. På utsidan kläs de med aluminiumlister, i plan med fasaden.

Curtain wall

Ger mer balkongyta, eftersom elementen hängs utanpå i stället för att ställas på själva balkongplattan.

Skydd av byggnaden

Genom konstruktivt framförplacerade bygganslutningar skyddas de olika komponenterna och betongytorna långsiktigt från väder och vind.

Korta monteringsstider

Komponenter i våningshöjd och upp till 6 meter breda levereras som en enhet och förankras med hjälp av kran vid konstruktionen.

Bullerskydd

Det extra "skalet" minskar bullernivån i bakomliggande rum (upp till 45 dB, beroende på system).

Horisontell delning

Även vid höga räcken kan transparenta fält i det övre balustradområdet leda till bättre utsikt och ljusinsläpp.



Vinterträdgårdar



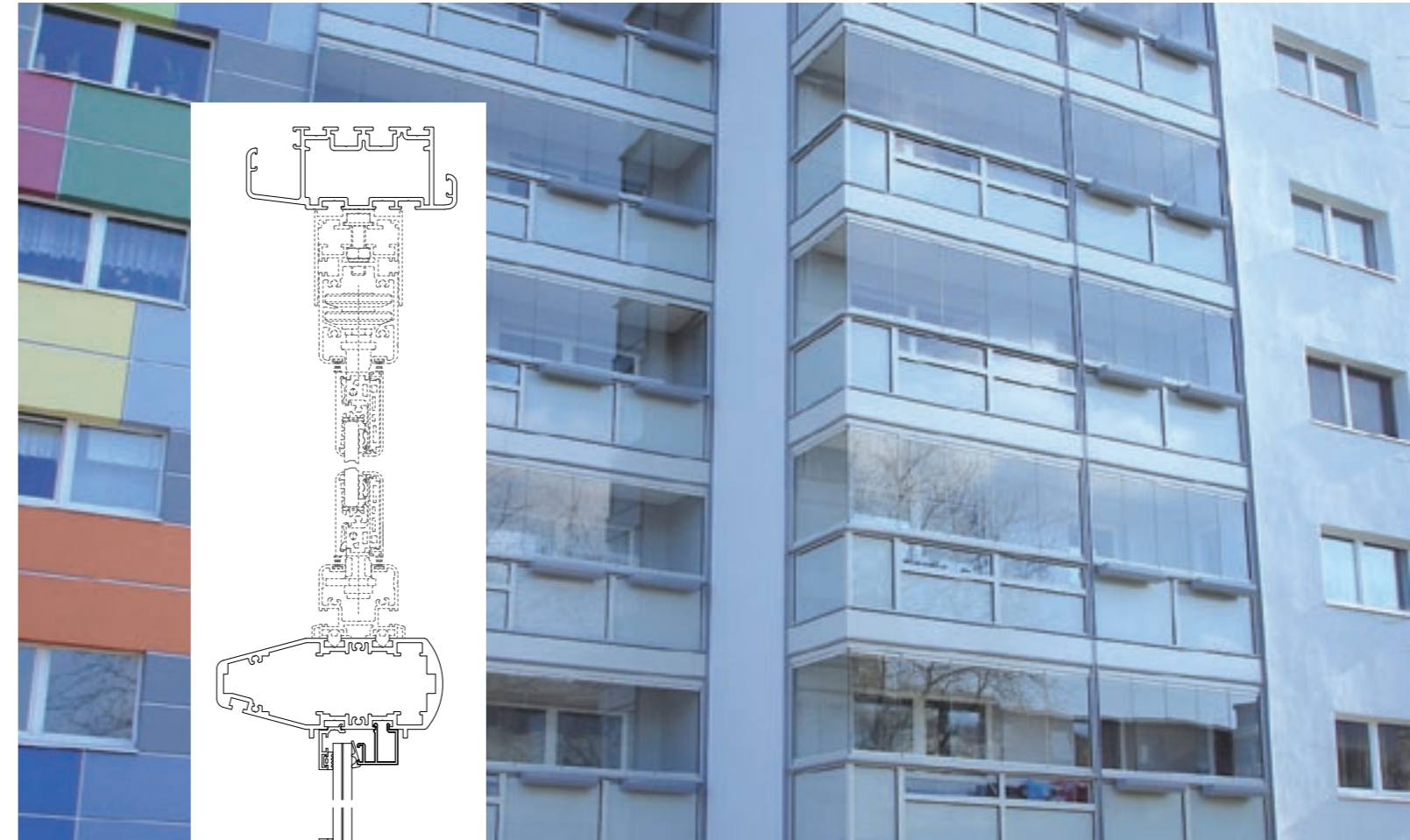
Vikväggar



Butiksentréer



Balkonginglasning



SL MODULAR Produktdata

SOLARLUX Aluminium Systeme GmbH

Gewerbepark 9-11 49143 Bissendorf
Fon +49 54 02 400-0 Fax +49 54 02 400-200
info@solarlux.de www.solarlux.de

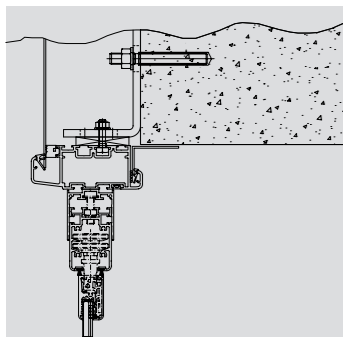


www.solarlux.com

SOLARLUX®
Glas i rörelse

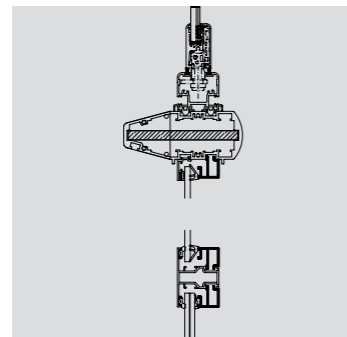
SOLARLUX®

56-51-55-1 / 08.2007

**Förankring upptill**

Statiskt bärande stålkonsol (varmförzinkad)

Byggnadstekniskt godkänt ankare i ädelstål för förankring vid balkongplattan

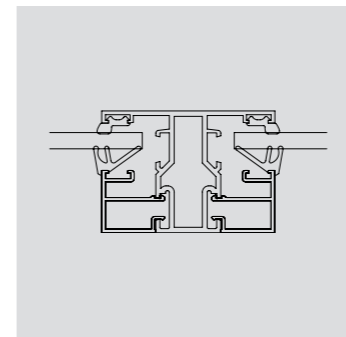
**Balustradregel**

Systemregel med tillräcklig statisk förmåga att absorbera vindkrafter

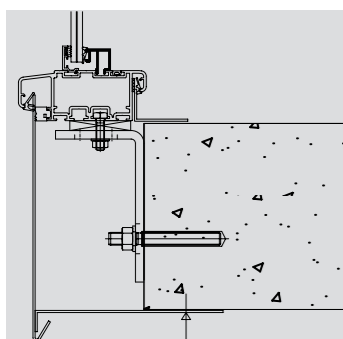
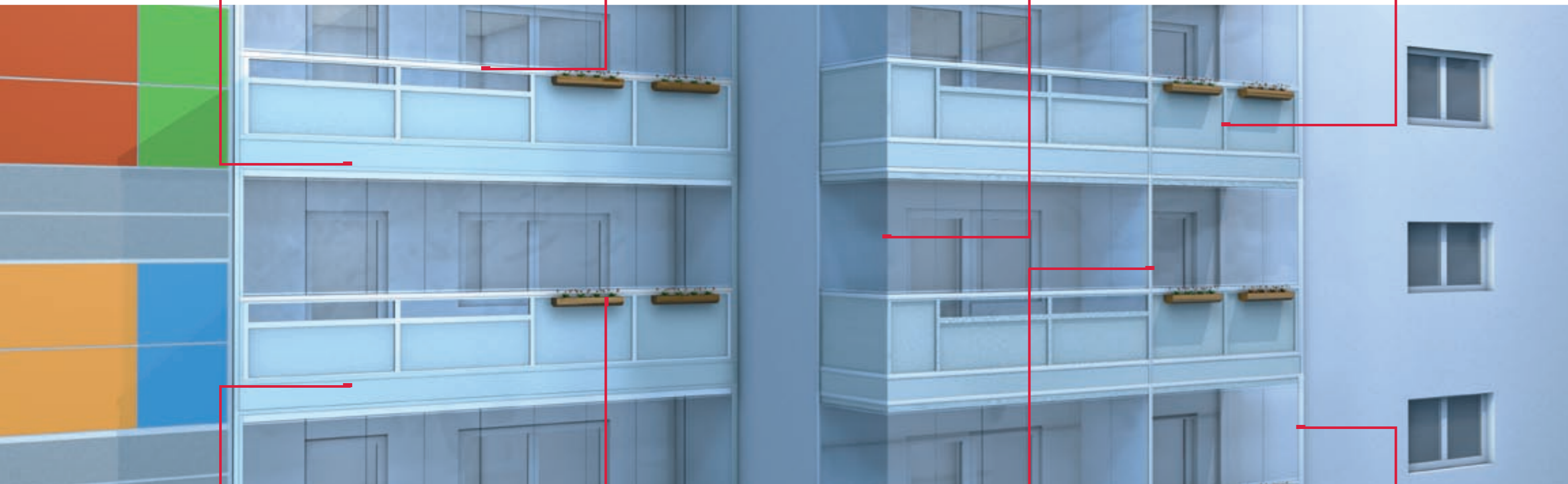
Olika fyllningar kan infogas i balustraden tack vare ett system av glaslister

**Transparent hörn**

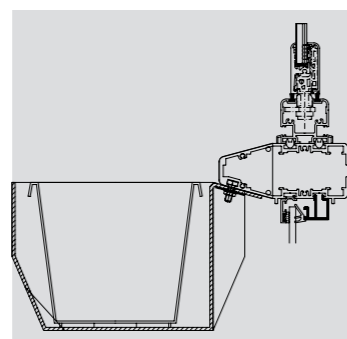
Ingen bärande hörnstolpe behövs ovanför balustraden i hörnkonstruktionen

**Balustradens utförande**

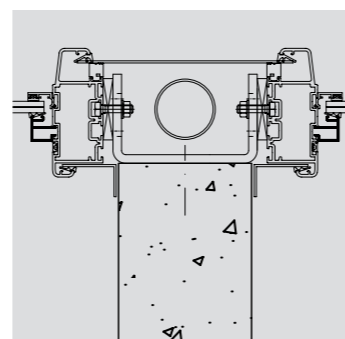
Slanka vågräta och lodräta systemreglar för individuell utformning av balustradens detaljer

**Förankring nedtill**

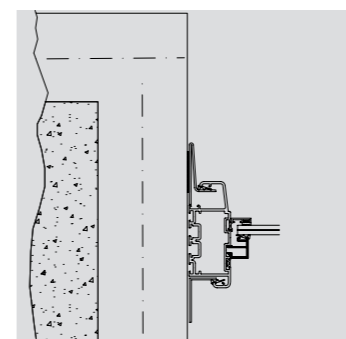
Avslutning i plan med fasaden mot undre balkongplattan med kantplåtar av aluminium.

**Konstruktionsdetaljer**

Dold infästning av systemblomlådor med sedvanliga insatser

**Modulvägg**

Elastisk upphängning av fasadplåtar med hjälp av EPDM-lister för att kompensera töjnings- och byggtoleranser (eventuellt med dold dränering)

**Sidledes förankring**

Tack vare tillräcklig statisk dimensionering av ramen på sidorna behövs ingen infästning i murverket (ingen åverkan på isoleringsförbundssystemet).

Modulens uppbyggnad: SL Modular

Konstruktion

Modulen består av en rundgående bärande profilstomme och en vågrät systemregel.

Systemregel

Den vågräta balustradregeln är avsedd att belastas med olika inglasningssystem från Solarlux och är statiskt dimensionerad efter omständigheterna.

Systemvarianter

Modulen kan bl.a. kombineras med följande inglasningssystem:

- I skjut-vridsystem SL 25 (helglas)
- I skjut-vridsystem SL 25R (inramat helglas)

Integrerade sponter

Sponter med olika dimensioner för montering av glaslister, plåtbeklädnad, kopplingsgummi och DIN-godkända skruvhuvud för infästning av designdetaljer och förankring vid ankarplattor.

Ventilationsfogar

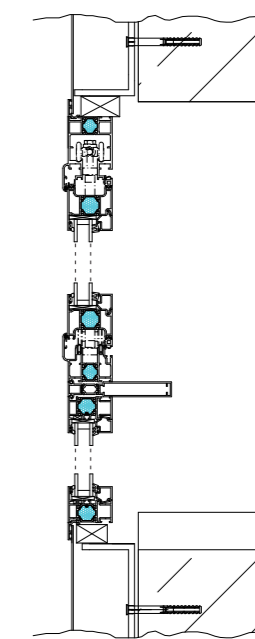
Passiv ventilation av loggian eller balkongen sker med hjälp av integrerade ventilationsfogar.

Balustradens utförande

Genom att använda ytterligare systemreglar kan man dela konstruktionen på olika sätt, både vågrätt och lodrätt, och t.ex. lägga in fyllningar av färgat glas som uppfyller de tekniska reglerna för säkerhetsglas.

Glaslistsystem

Fyllningar i balustraden kan alltid bytas ut från insidan, som alternativt kan de monteras så att det också går att byta från utsidan.

**Isolerad SL Modular**

Konstruktionen består av en vikvägg, statikregel och balustrad från det värmeisolerade systemet SL 60e enligt de senaste riktlinjerna från EnEV.