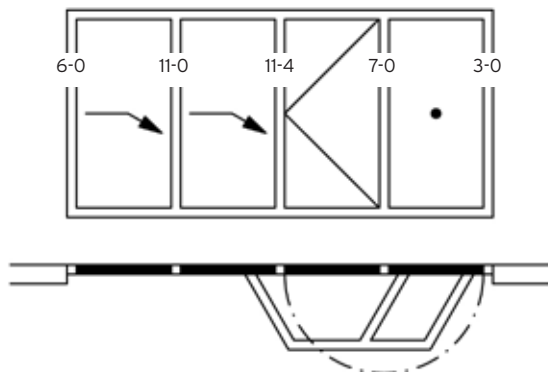
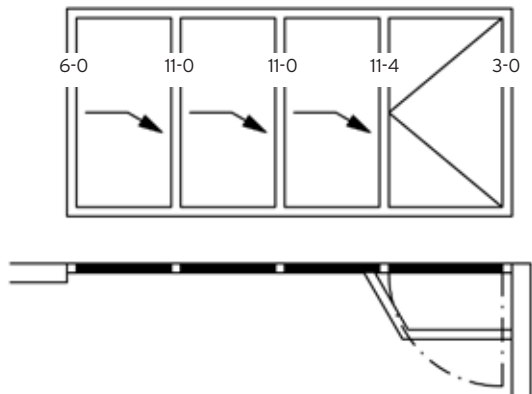
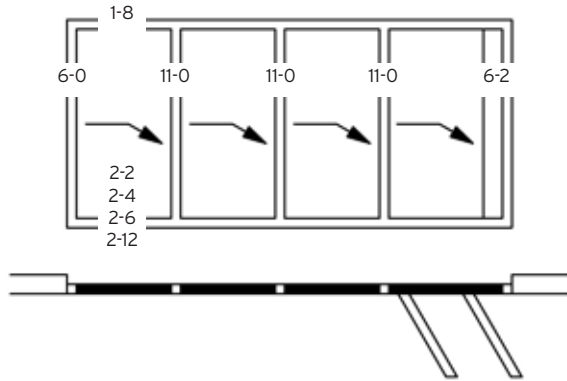


**Innenansicht**  
**View from the Inside**

**Parkbahnhofbeispiele**  
**Examples of Stacking Bays**

Rahmen ohne Anschlag  
 Frame without rebate



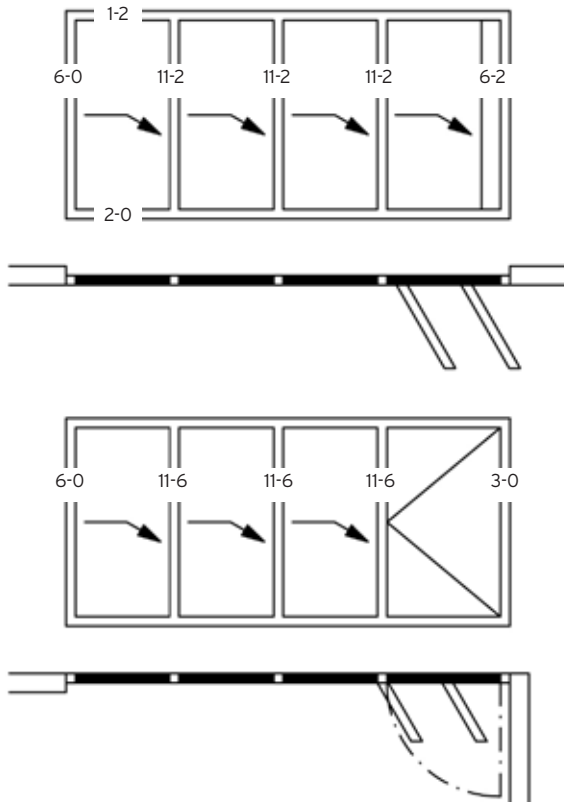
Die dargestellten Ausführungen, Grundrisse und Parkbahnhöfe sind Beispiele und geben nur einen kleinen Ausschnitt der Kombinationsmöglichkeiten wieder.

The configurations / layouts and stacking bays shown above are a few examples from a much greater variety of possible designs.

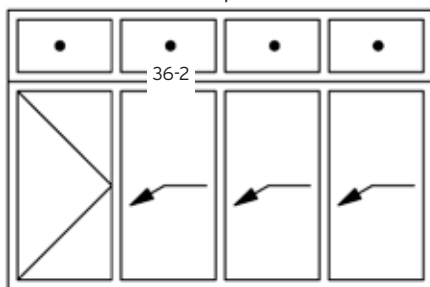
**Innenansicht**  
**View from the Inside**

**Parkbahnhofbeispiele**  
**Examples of Stacking Bays**

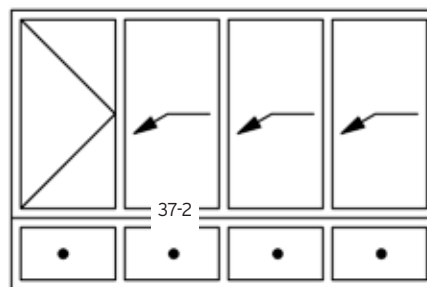
Rahmen ohne Anschlag  
 Frame without rebate



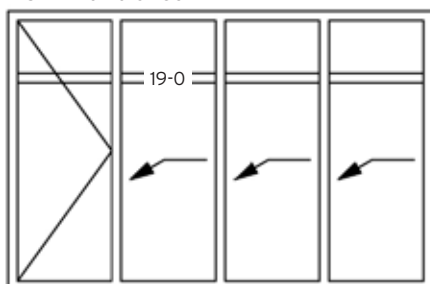
HSW mit Oberlicht  
 HSW with overhead panel



HSW auf Brüstung  
 HSW on balustrade



HSW mit Sprosse  
 HSW with transom



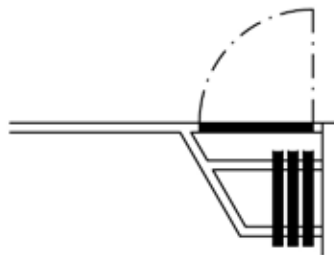
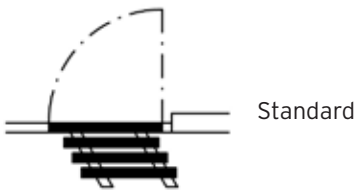
Die dargestellten Ausführungen, Grundrisse und Parkbahnhöfe sind Beispiele und geben nur einen kleinen Ausschnitt der Kombinationsmöglichkeiten wieder.

The configurations / layouts and stacking bays shown above are a few examples from a much greater variety of possible designs.

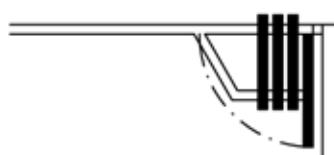
**Parkbahnhofbeispiele**  
**Examples of Stacking Bays**



Parkbahnhof außerhalb  
 Rahmenebene\*.  
 Stacking bay outside the  
 opening.\*



Parkbahnhof außerhalb  
 der Rahmenebene mit nach  
 außen öffnenden Drehflügel.\*  
 Stacking bay outside the  
 opening with swing panel opening  
 to the outside.\*



Parkbahnhof innerhalb  
 der Rahmenebene mit nach  
 innen öffnenden Drehflügel.\*  
 Stacking bay within the  
 opening with swing panel opening  
 to the inside.\*



Parkbahnhof seitlich hinter Wand  
 mit 180°-öffnenden Drehflügel.\*  
 Parallel stacking behind a recess  
 with a swing panel, which opens  
 180°.\*



Parkbahnhof hinter Festelement  
 mit 180°-öffnenden Drehflügel.\*  
 Parallel stacking behind a fixed  
 panel with a swing panel, which  
 opens 180°.\*

\* = Ausführung nur bei Rahmen ohne Anschlag möglich  
 \* = configuration applies only to a frame without a rebate

