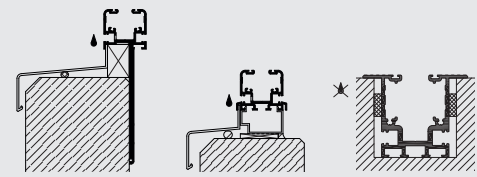
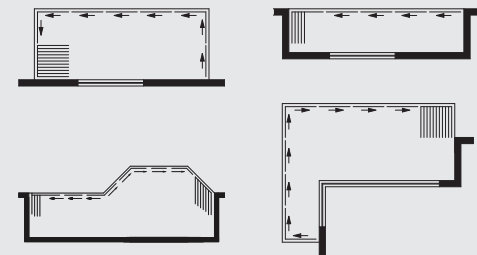


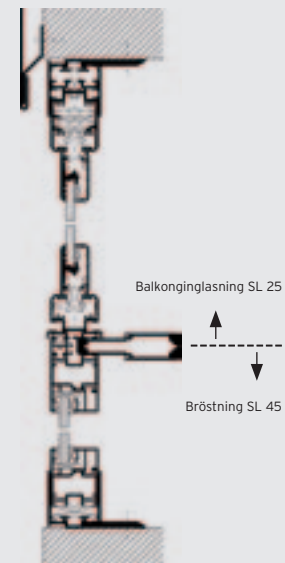
BRÖSTNINGSEXEMPEL



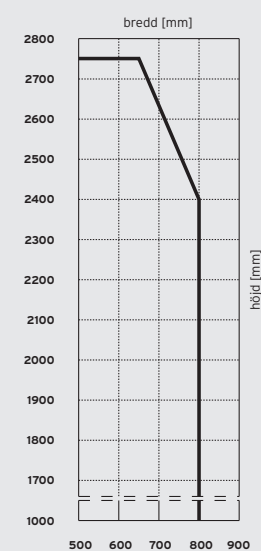
UTFÖRANDEEXEMPEL/VARIANTER



GOLVANSLUTNINGSEXEMPEL



SEKTIONSSTORLEKSDIAGRAM



VARIANTER

- Upptill monterad inglasning möjlig. Kan skjutas utåt, inåt, åt vänster och/eller höger (enligt beställning).

PROFILTEKNIK

- 27 mm installationsdjup
- Helglas skjut-vrid-system
- Linjärt monterad, lodrätt utan ram

FÖNSTERSYSTEM

- Kan kombineras med fönstersystem SL 45: bröstningar, fastelemter, dreh-kip systemer

BESLAGTEKNIK

- Inga framförliggande löp- och styrskenor
- Dolda beslag med enhandsmanövrering
- Sidupphängt med knapp för manövrering in- och utifrån
- Många utförandemöjligheter, eftersom glasörrarna kan köras över hörn från 90° till 180°

INGLASNING

- Inglasning med säkerhetsglas
- Glastjocklek 6, 8 eller 10 mm

YTA

- Pulverlackering enligt RAL/NCS
- Anodoxidering enligt EURAS

MAX SEKTIONSSTORLEK

- 800 x 2400 mm
- 650 x 2750 mm
- Specialstorlekar på beställning
- Sammanlagt elementbredd obegränsad

GODKÄNNANDEN

- Slagregnsavvisande och kontinuerligt ventilerat system
- TÜV certifikat nr: B 99 09 37329 001
18.000 cykler - drag och tryck, vardera +/-1.000 Pa
10.000 cykler - öppning och stängning
Pendelslagtest med hjälp av en testvikt på 45 kg, som från 30° med en radie på 1,2 m släpptes mot inglasningssystemet.
- Otto-Graf-Institut, Universität Stuttgart, testrapport nr: 25-31188, systemprovning
- IFT certifikat nr: 106 31293, dynamisk belastning i vindbyer



56-709-01-900 / 012012 / RMT till tekniska ändringar förbehålles



BALKONGINGLASNING
SL 25

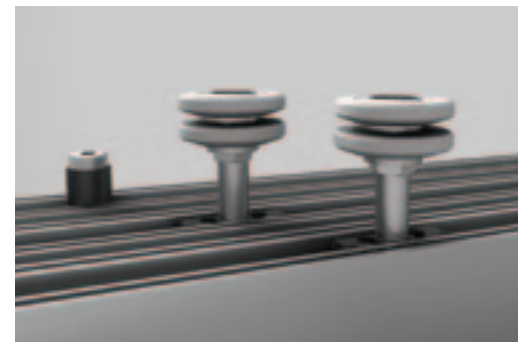
 **SOLARLUX**[®]
glass in motion

 **SOLARLUX**[®]



ENKELT

Dubbla rullar med kullager i horisontala styrprofiler ser till att sektionerna glider mycket lätt. Över hörn från 90° till 180°



TRANSPARENS

Inga lodräta fönsterprofiler, därigenom absolut transparens. Minimalt sektionavstånd (definierat avstånd)



SÄKERHET/KOMFORT

Inbyggd 2-punkts-spärr. Lätt enhandsmanövrering genom vajer av rostfritt stål. Barnlås/Stöldskydd med lås (tillval)



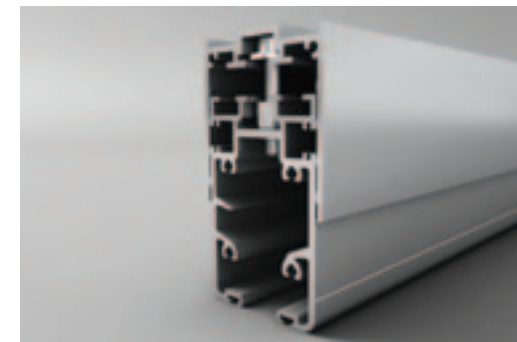
BREDDINSTÄLLNING

Utjämning av byggtoleranser upp till 30 mm genom justerbart karm och panelstopp (ingen yttligare lister behövs)



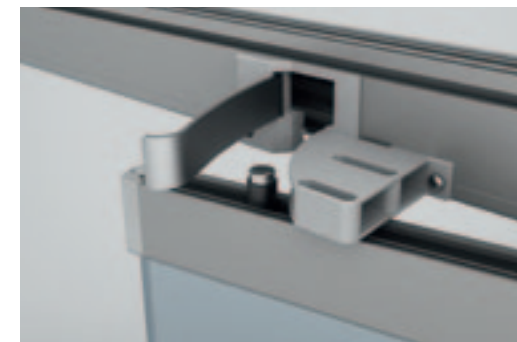
HÖJDINSTÄLLNING

Höjdtjämningsprofil för tolerans upp till 35 mm (justeras även med inbyggda paneler) Perfekt byggnadsanslutning utan lister; snabb och enkel montering



VENTILATION

Kan låsas i två lägen för kontrollerad ventilation (tillval)



TÄTHET/BULLERSKYDD

Avvisar slagregn, permanent ventilerad och ljuddämpad system (17 dB) Rök-gastätt



RENGÖRING

Glasets utsidor kan utan problem skötas inifrån. Bättre utseende genom slutna profiler på sidorna

